

Правила эксплуатации и ухода за мебелью:

1. После снятия заводской упаковки необходимо поставить кровать в хорошо проветриваемое помещение для исчезновения технологического запаха. Интенсивность запаха снизится через 7 дней станет минимальным. Технологический запах нового изделия не является дефектом и безопасен.
2. Во избежание перекоса мебель рекомендуется устанавливать на ровные поверхности. Мебель должна храниться и эксплуатироваться в сухих и тёплых помещениях, имеющих отопление и вентиляцию, при температуре не ниже +5°C и не выше +40°C при относительной влажности воздуха 60-65%
3. Не следует устанавливать мебель близко к сырым, холодным стенам. Мебель должна быть защищена от прямого попадания солнечных лучей, не должна размещаться вблизи отопительных приборов. Если расстояние между боковой поверхностью нагревательного прибора и изделием мебели меньше 50 мм, рекомендуется использовать прокладку из теплоизоляционного материала, температура нагрева элементов мебели не должна превышать +40°C.
4. В мебели, имеющей крепление болтами, винтами, шурупами, при ослаблении соединений необходимо периодически подтягивать их.
5. Поверхности деталей мебели оберегать от попадания влаги, щелочей, ацетона, отбеливающих и хлоросодержащих моющих средств, спирта и т.д., а также от механических повреждений. На поверхность мебели не следует ставить горячие предметы.
6. В случае загрязнения поверхностей рекомендуется протирать их мягкой влажной тканью, затем сухой. Допускается использование специальных чистящих средств для ухода за мягкой мебелью.
7. Не ставить под прямые солнечные лучи, т.к. под их воздействием изменяется цвет лицевых поверхностей изделия
8. Аккуратно передвигайте с места на место изделие, чтобы не повредить спинки и наконечники.

Условия транспортировки и хранения:

При транспортировке изделий в места соприкосновения их друг с другом, с кузовом транспортных средств и крепежными материалами должны быть мягкие прокладки, предохраняющие от механических повреждений. Погрузочно-разгрузочные работы при транспортировании мебельных пакетов должны осуществляться так, чтобы в результате данных работ упаковка не получила механических повреждений. Допускается перевозка мебели транспортом заказчика. В данном случае предприятие за сохранность изделия в период транспортирования ответственности не несет.

Гарантии изготовителя:

Гарантийный срок эксплуатации изделий – **18 месяцев**. Рекомендованный срок службы изделия – **10 лет**. Мебель соответствует требованиям настоящего стандарта при соблюдении условий транспортирования, эксплуатации и хранения. Гарантийный срок при розничной продаже через торговую сеть исчисляется со дня продажи мебели.

ВНИМАНИЕ! Предприятие-изготовитель не несет ответственности за дефекты, возникшие в результате нарушения покупателем правил эксплуатации и ухода за мебелью. При отправке рекламаций на экспертизу или в случае возврата мебели - сохранение заводской упаковки и этикеток является обязательным условием.

Гарантия

Действует в течение 18 месяцев по обнаруженным или скрытым дефектам. За механические повреждения, возникшие при транспортировке, установке и во время эксплуатации, предприятие ответственности не несет.

ВНИМАНИЕ! Необходимо сохранить упаковку изделия вплоть до полной сборки мебели, во избежание спорных ситуаций при обнаружении механических дефектов!

В целях улучшения продукции производитель оставляет за собой право вносить изменения в конструкцию, комплектацию и принципиальную схему изделия, не ухудшающие его характеристики, без специального уведомления.



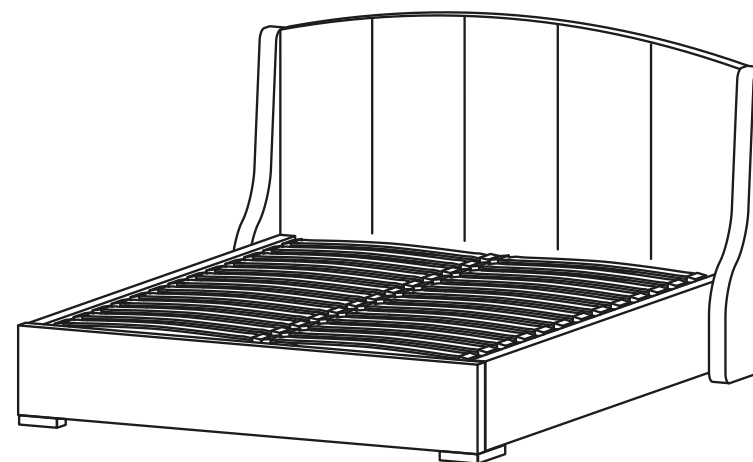
Общество с ограниченной ответственностью «Корона»
452750, Республика Башкортостан, г. Туймазы, ул. Гафурова, 58
Тел.: 8-800-1000-342, сайт: www.matras-korona.ru

Видеоинструкция
по сборке кроватей



Инструкция по сборке и эксплуатации кроватей с ортопедическим основанием

FRANCESCA

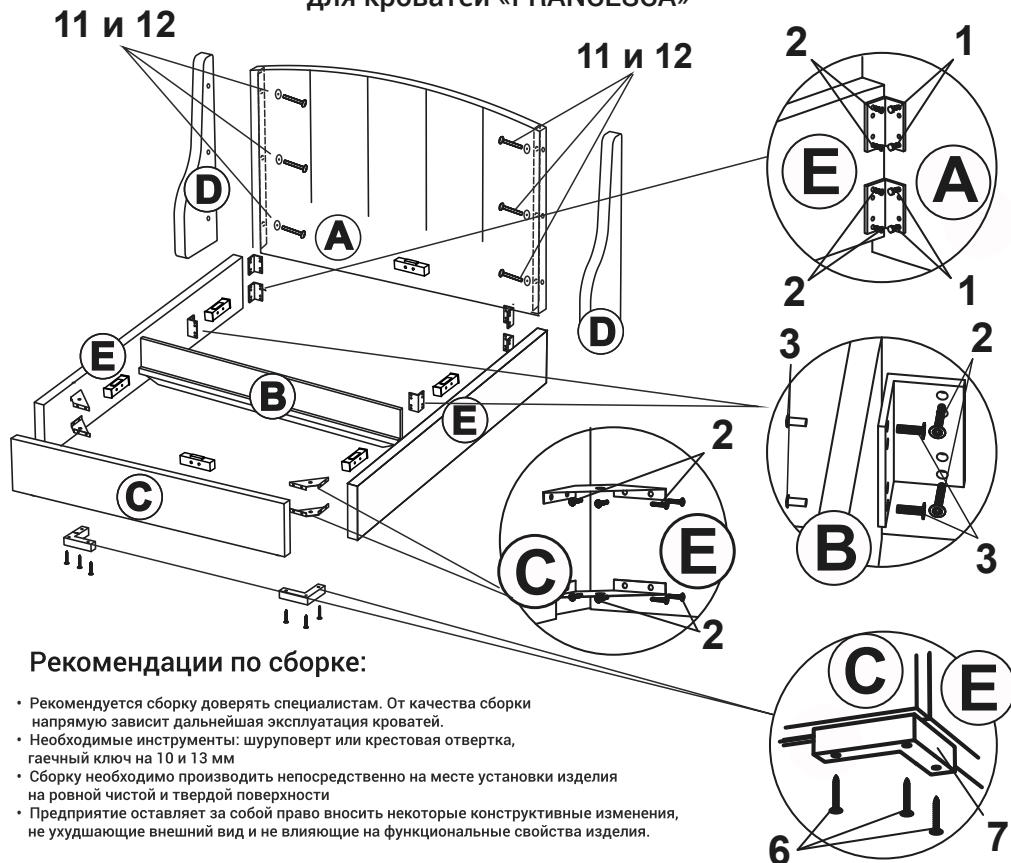


Комплектность поставки

№	Наименование детали	Кол-во
1	Спинка кровати	1
2	Боковушки спинки	2
3	Царга боковая	2
4	Царга передняя	1
5	Ребро жесткости поперечное	1
6	Набор фурнитуры и крепежей	1
7	Настил напольный для бельевого отдела (опционально)	2 • 4

Взрыв-схема изделия

для кроватей «FRANCESCA»



Рекомендации по сборке:

- Рекомендуется сборку доверять специалистам. От качества сборки напрямую зависит дальнейшая эксплуатация кровати.
- Необходимые инструменты: шуруповерт или крестовая отвертка, гаечный ключ на 10 и 13 мм
- Сборку необходимо производить непосредственно на месте установки изделия на ровной чистой и твердой поверхности
- Предприятие оставляет за собой право вносить некоторые конструктивные изменения, не ухудшающие внешний вид и не влияющие на функциональные свойства изделия.

ВНИМАНИЕ! Газлифт крепится на подъемный механизм цилиндром вверх как на схеме. Опоры боковые (поз. 8) на кроватях, укомплектованные подъемным механизмом, не устанавливаются на изголовье и в местах крепления подъемных механизмов.

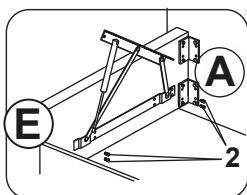
Без подъемного механизма

С подъемным механизмом

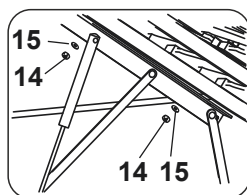
Перечень фурнитуры

№	Наименование детали	Размеры (мм)	Кол-во
1	Винт для крепления боковой царги и боковин к изголовью	6 x 55	8
2	Винт для крепления подъемного механизма и уголков к царгам	6 x 20	28
3	Стяжка межсекционная для крепления уголков к ребру жестк.	5 x 15	4
4	Винт для крепления боковых опор к боковым царгам	8 x 50	10
5	Винт для крепления боковых опор к изголовью	8 x 80	2
6	Саморез для крепления опор напольных (ножка)	3,5 x 45	6
7	Опора напольная (ножка) угловая	-	2
8	Опора боковая	-	6
9	Уголок мебельный	-	6
10	Кронштейн угловой мебельный	-	4
11	Болт для крепления боковушек	6 x 55	6
12	Шайба М6	-	6
17	Подпятник войлочный	-	7

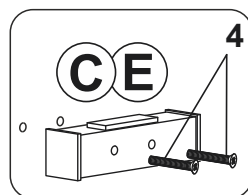
№	Наименование детали	Размеры (мм)	Кол-во
1	Винт для крепления боковой царги и боковин к изголовью	6 x 55	8
2	Винт для крепления подъемного механизма и уголков к царгам	6 x 20	28
3	Стяжка межсекционная для крепления уголков к ребру жестк.	5 x 15	4
4	Винт для крепления боковых опор к боковым царгам	8 x 50	10
5	Винт для крепления боковых опор к изголовью	8 x 80	2
6	Саморез для крепления опор напольных (ножка)	3,5 x 45	6
7	Опора напольная (ножка) угловая	-	2
8	Опора боковая	-	6
9	Уголок мебельный	-	6
10	Кронштейн угловой мебельный	-	4
11	Болт для крепления боковушек	6 x 55	6
12	Шайба М6	-	6
13	Болт для крепления подъемного механизма к орт. основанию	8 x 50	4
14	Гайка М-8 к болту №11 (8 x 45 мм)	-	4
15	Шайба к болту №11 (8 x 45 мм)	-	4
16	Подъемный механизм с газлифтом	-	2
17	Подпятник войлочный	-	7



Крепление подъемного механизма к боковым царгам (газлифт крепится к подъемному механизму цилиндром вверх как на схеме)



Крепление подъемного механизма к ортопедическому основанию



Крепление боковой опоры к боковым царгам (для крепления к спинке кровати используется винт №5 (8x80 мм))

